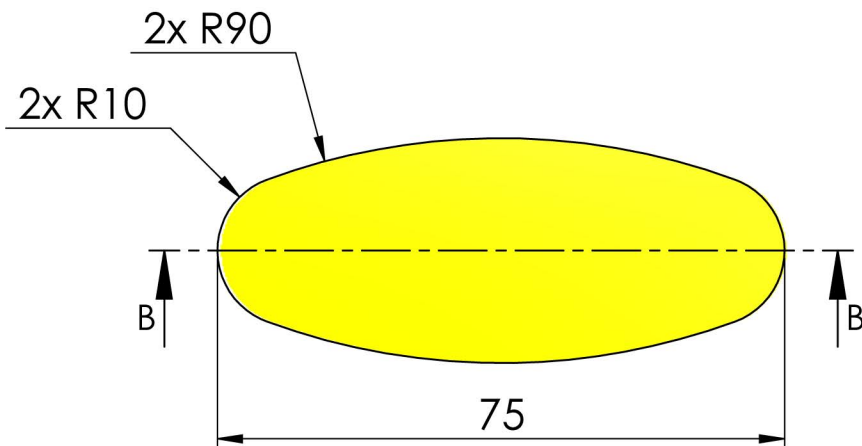
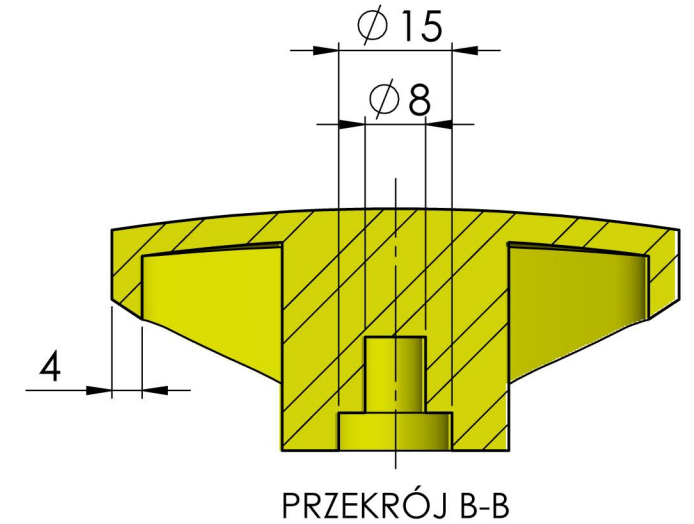
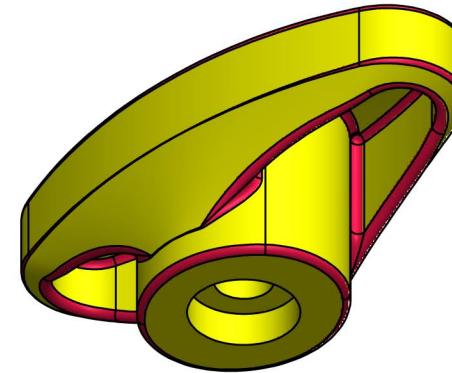
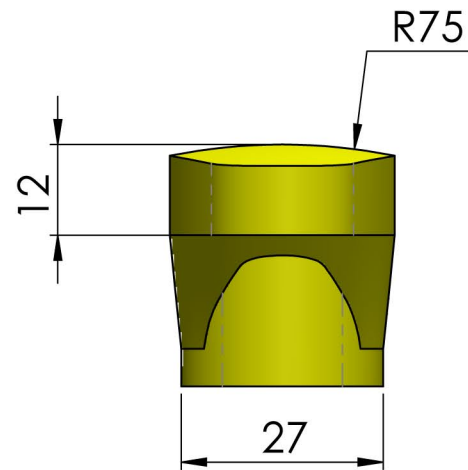
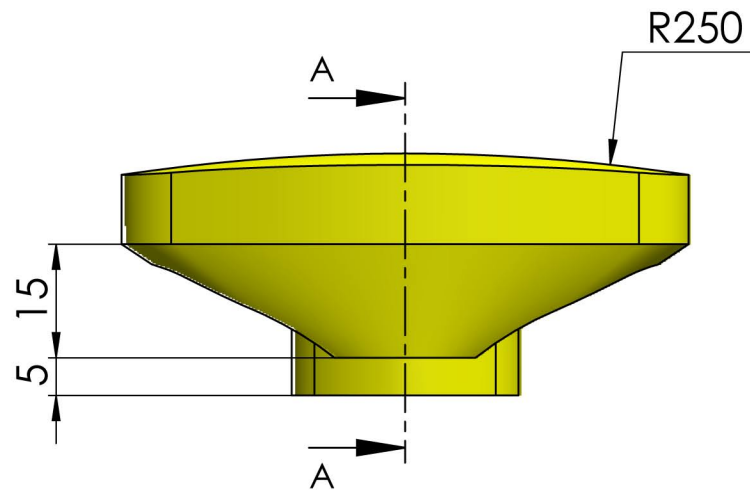
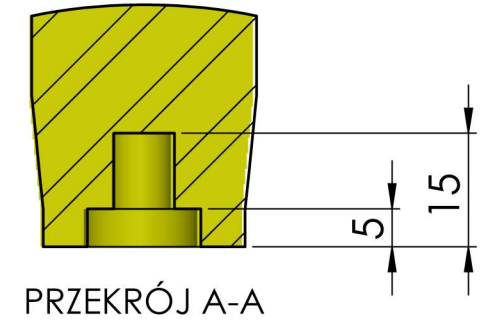
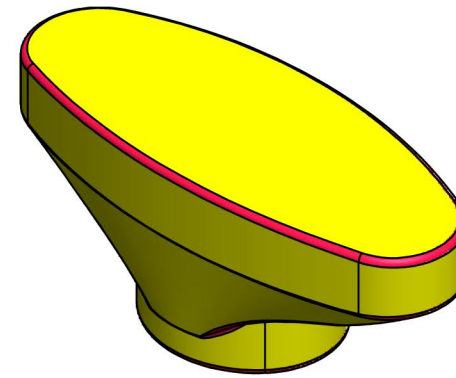
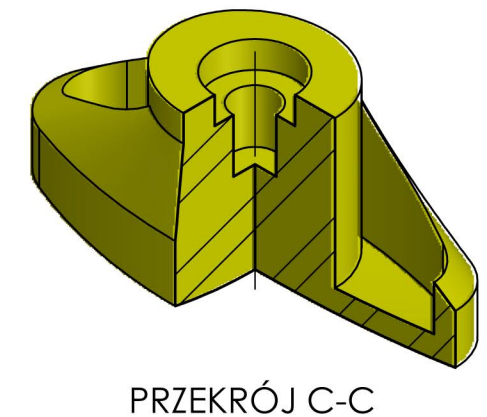


**UWAGA!**  
Dla większej przejrzystości z widoków ortogonalnych usunięto zaokrąglenia!



**Wszystkie zaokrąglenia zaznaczone kolorem czerwonym 1 mm**



**KOMENTARZ:**

1. Utworzoną część zapisz na pulpicie, w nazwie wpisując swoje Imię i Nazwisko.
2. Wyświetl masę części. (Pamiętaj o nadaniu materiału!)

Modelmania 2019		Format A3
	Materiał AISI 304	Skala 1:1
www.dps-software.pl www.dpstoday.pl	Numer części 192.168.1.56	Arkusz 1 z 1